

HF3000C-SZL Series (RoHS认证产品)

三相三线式 500VAC

耐饱和特性提高、省空间书状型



UL1283/CSA C22.2 No8(C-UL) (file No.E102708)
EN60939-2 (file No.R50147299)

用途

高性能AC伺服、半导体制造装置、大型机床、通用逆变器、伺服等的应用装置等

规格

Part No.	Rated Current	Weight	Dimensions [mm]											
			A	B	C	D	E	F	G	H	J	K	L	
HF3010C-SZL	10A	0.9kg	220	210	66	55	78	R2.2 5x6	φ4.5	M4	M4	10.5	12.5	fig.1
HF3020C-SZL	20A	1.3kg												
HF3030C-SZL	30A	2.0kg	270	260	80	70	84	R2.7 5x7	φ5.5	M5	M4	13.0	16.0	
HF3040C-SZL	40A													
HF3050C-SZL	50A	2.1kg												fig.2
HF3060C-SZL	60A	5.4kg												
HF3080C-SZL	80A	5.8kg												fig.3
HF3100C-SZL	100A	9.0kg												
HF3150C-SZL	150A	11.0kg												fig.4
HF3200C-SZL	200A	12.0kg												
HF3250C-SZL	250A	13.0kg												
HF3300C-SZL	300A													
Rated Voltage	530VAC max													
Leakage Current	7mA max 400VAC 50Hz By UL1283													
Ambient temp.	-20 up to 50 Deg.C													

fig.1 (10~60A)

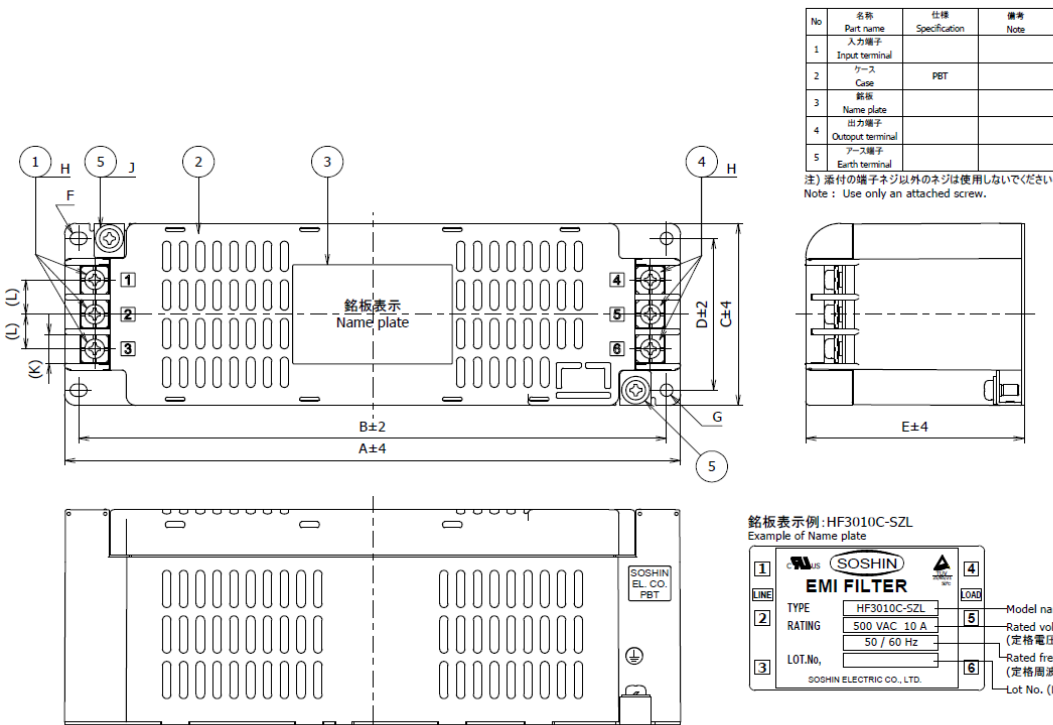
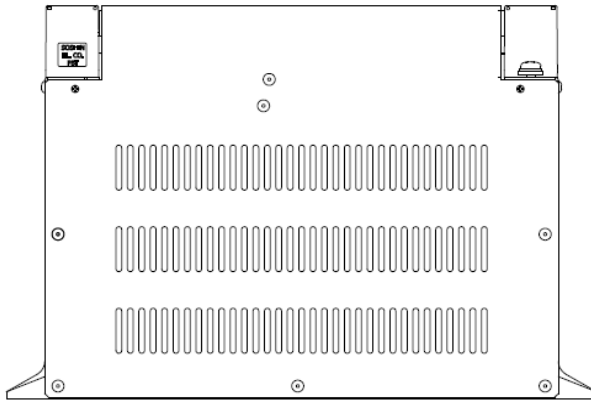
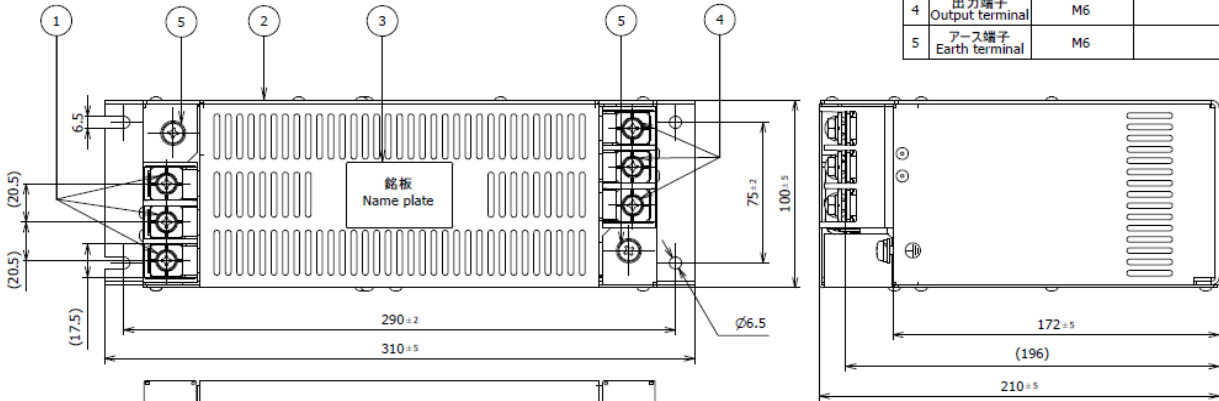


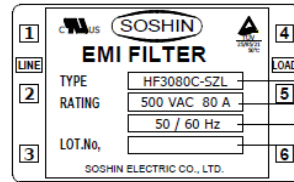
fig.2 (80, 100A)

注) 添付の端子ネジ以外のネジは
使用しないでください
Note : Use only an attached screw.

No	名称 Part name	仕様 Specification	備考 Note
1	入力端子 Input terminal	M6	
2	ケース Case		
3	銘板 Name plate		
4	出力端子 Output terminal	M6	
5	アース端子 Earth terminal	M6	



銘板表示 Name plate
表示例: HF3080C-SZL
For example: HF3080C-SZL

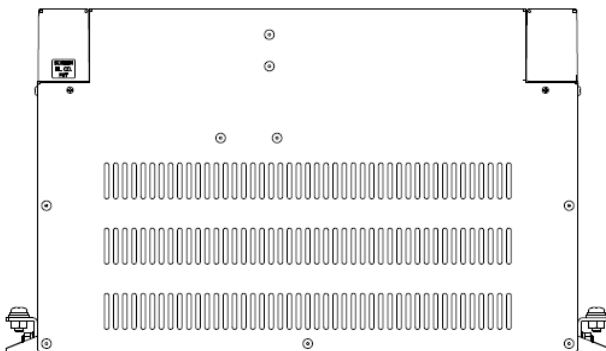
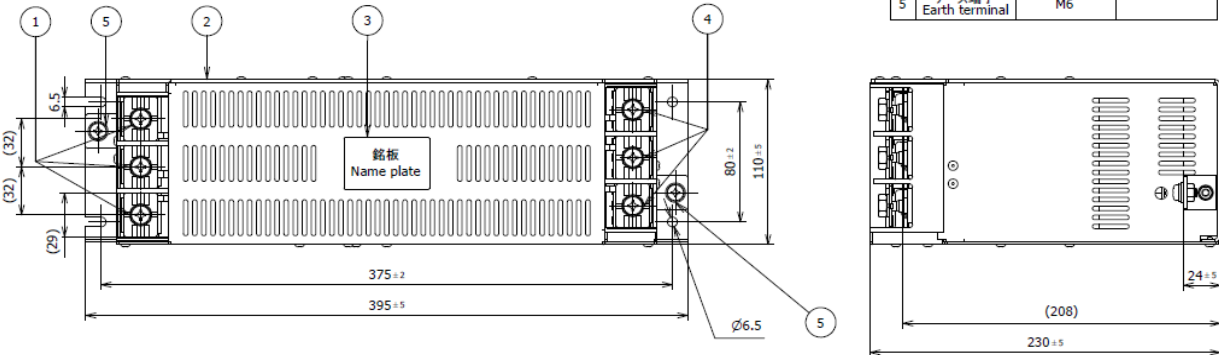


① Model name (品名)
② Rated voltage and current
(定格電圧および定格電流)
③ Rated frequency (定格周波数)
④ Lot No. (ロットNo.)

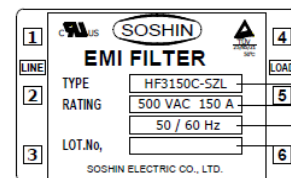
fig. 3 (150A)

注) 添付の端子ネジ以外のネジは
使用しないでください
Note : Use only an attached screw.

No	名称 Part name	仕様 Specification	備考 Note
1	入力端子 Input terminal	M8	
2	ケース Case		
3	銘板 Name plate		
4	出力端子 Output terminal	M8	
5	アース端子 Earth terminal	M6	

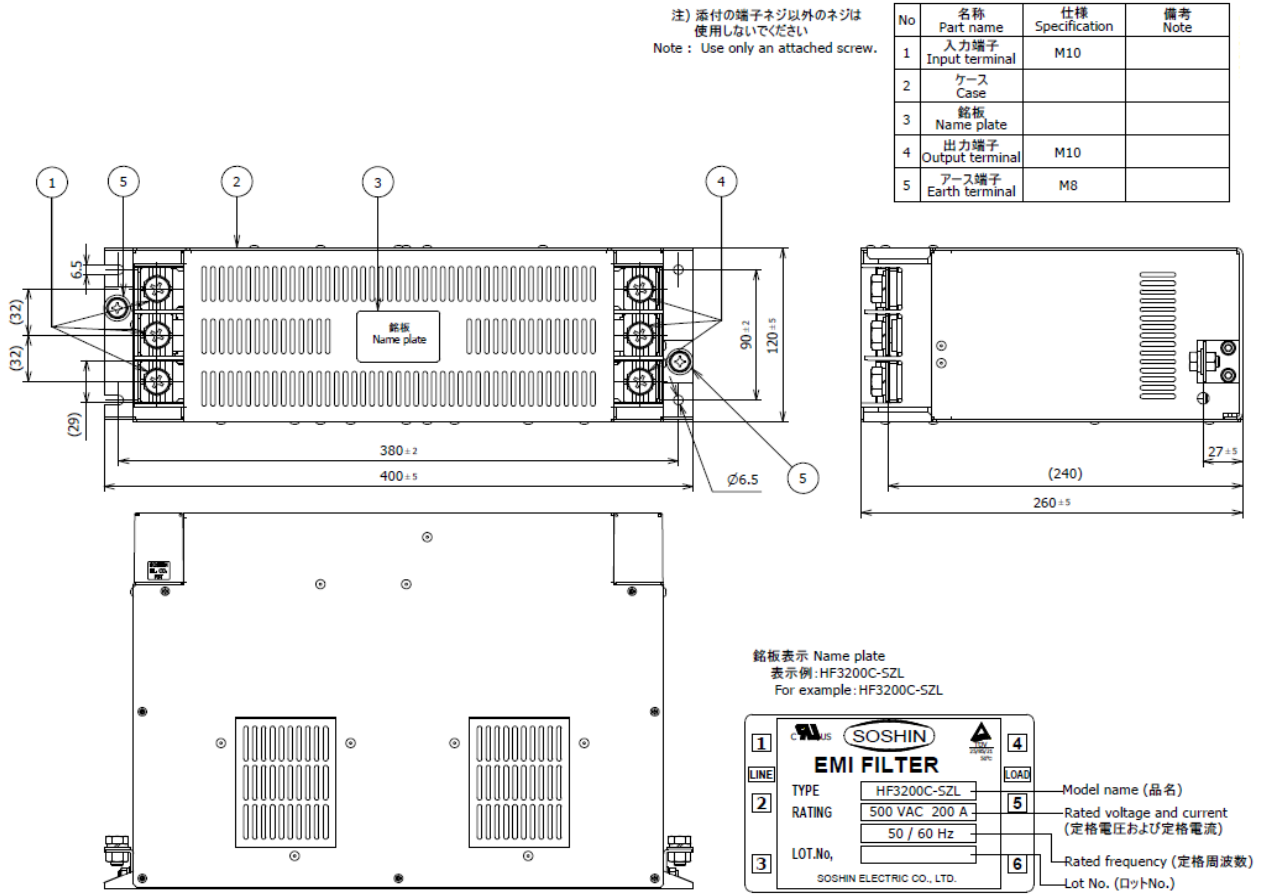


銘板表示 Name plate
表示例: HF3150C-SZL
For example: HF3150C-SZL

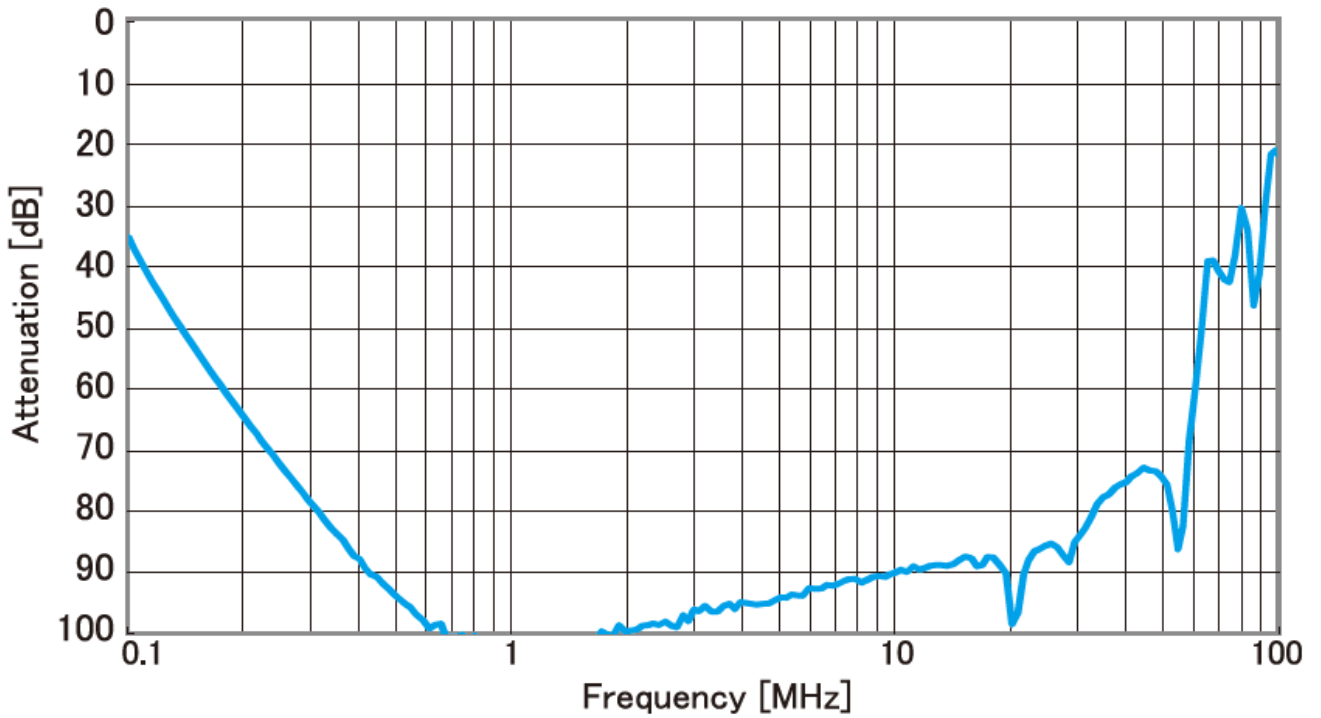


① Model name (品名)
② Rated voltage and current
(定格電圧および定格電流)
③ Rated frequency (定格周波数)
④ Lot No. (ロットNo.)

fig. 4 (200~300A)



代表特性 (150A)



回路图

