

SOSHIN POWER ELECTRONICS CAPACITOR & MODULE

交流电源用块状电容器 「LX3P」系列

- 最适合电机端浪涌的对策
- 将产品小型块状化, 得到了INV输入输出用EMI滤波器
- 通过采用聚丙烯膜电介质, 减小了损失, 而且可以克服急剧变化的浪涌。
- 其他, 可以按照客户的要求进行设计。

【产品名构成】

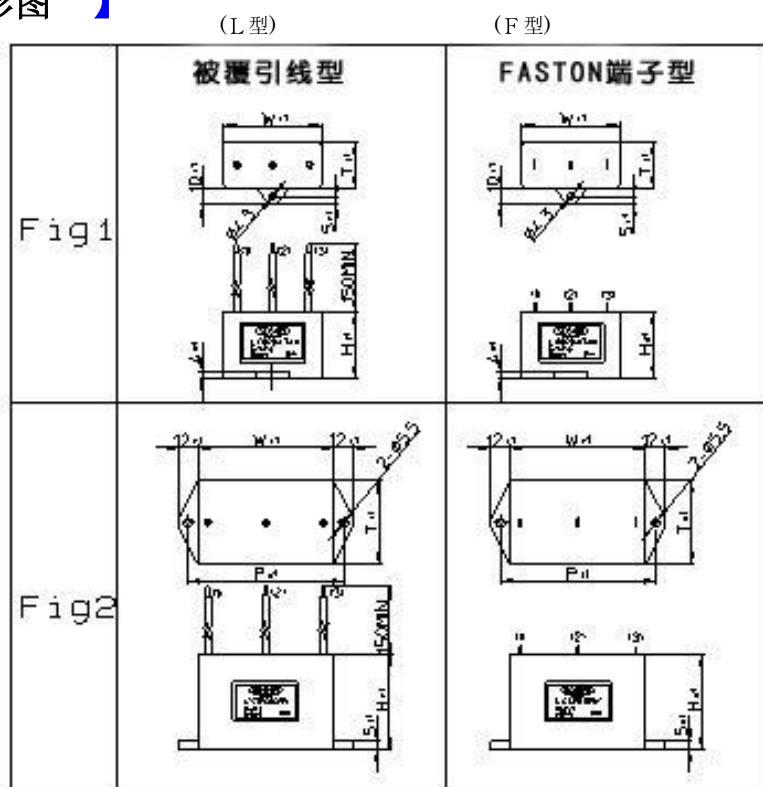
(例)	<u>L</u>	<u>X</u>	<u>3</u>	<u>P</u>	<u>D</u>	<u>105</u>	<u>K</u>	<u>L</u>
	型号名	特性	定格电压	静电容量	容许误差	端子形状		
定格电压	端子形状		静电容量					
BB: 300VAC	L: 被覆电线		E6系列					
D: 600VAC	F: FASTON端子							



【规格】

产品名	定格电压 (VAC)	试验电压 (VAC)	绝缘电阻	损耗值	使用温度范围	外形尺寸 (mm)				外形图					
						W	H	T	P						
LX3PBB104K「」	300	1600 1分钟	端子间 2,000Ω 以上 500VDC	0.001 以下	-25℃~ +85℃	59	35	23	—	Fig 1					
LX3PBB154K「」						↓	40	28	—						
LX3PBB224K「」						↓	40	28	—						
LX3PBB334K「」						600	2200 1分钟	端子与外壳间 10,000Ω 以上 500VDC	0.001 以下	-25℃~ +85℃	59	45	30	—	Fig 2
LX3PBB474K「」											61	64	43	73	
LX3PBB684K「」											61	64	↓	73	
LX3PBB105K「」											82	56	43	94	
LX3PBB155K「」	600	2200 1分钟	端子与外壳间 10,000Ω 以上 500VDC	0.001 以下	-25℃~ +85℃	82	82	51	94	Fig 2					
LX3PD563K「」						59	40	28	—						
LX3PD104K「」						61	64	43	73						
LX3PD154K「」						61	64	↓	73						
LX3PD224K「」						82	56	43	94						
LX3PD334K「」						↓	82	51	↓						
LX3PD474K「」	82	82	51	94											

【外形图】



【接线图】

