

过电压吸收器(避雷器) Surge absorber

对地間·線間双用的小型类LT-C系列

安全规格取得品
UL / TUV / CSA
RoHS对应品

独立装置(内置温度保险丝) / 器件劣化表示

三个优点

- ★减少成本 : 不要外装保险丝和安装费用
- ★空间的有效利用 : 不用考虑保险丝的外装空间
- ★维修的简略化 : 从表示窗一目了然可以确认器件的劣化状态



用途

·配电板、控制板·NC机床、熔接机等的各种工业机械·一般产业机器等的电源线路保护

特征

1. 安全设计(提高安全性)和减少成本
 - ①独立装置(内置温度保险丝)
 - 恶劣条件下保护昂贵设备
 - 可减省外置保险丝
 - ②具有氧化锌的劣化表示功能
2. 同行最小的小型化(空间的有效利用)
 - ①对地間·线間双用的诱导防雷打小桶一体化
 - ②采用多端子型器件,实现同行最小的小型化(200V~500V用同一尺寸)
 - ③实现独立装置的内置功能,不用考虑保险丝的外装空间
3. 雷打耐久性
 - ①最大放电电流5,000A(8/20 μ s)的条件下、发挥强大的防雷击功效
 - ②长寿命:1000A \times 500次特别优秀的耐用性
4. 安全规格对应(SPD规格)
 - ①JIS C5381-11等级II 测验对应
 - ②取得EN 61643-11 TUV认证(TÜV SÜD JAPAN)

★本制品是对应上述规格的内置保险丝器件,不用考虑外置保险丝的问题。

 - ③UL规格(UL 1449 4th Edition) / CSA规格(C22.2 No.8)

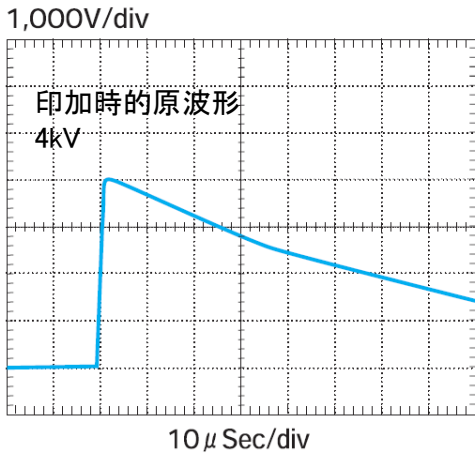


电气的规格

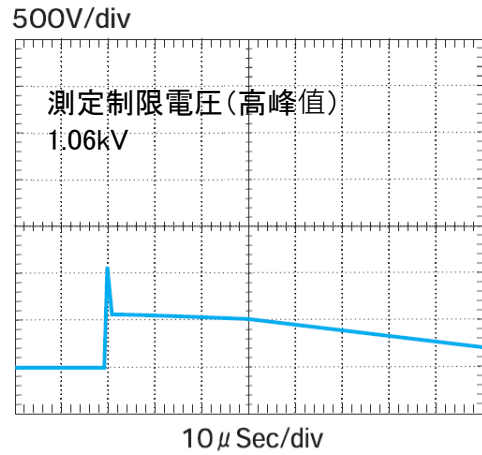
特性項目	1 ϕ 200V用	1 ϕ 400V用	3 ϕ 200V用	3 ϕ 400V用	3 ϕ 500V用
形式	LT-C12G801WS	LT-C14G801WS	LT-C32G801WS	LT-C34G801WS	LT-C35G102WS
適用電圧	250Vr.m.s.	430Vr.m.s	250Vr.m.s	430Vr.m.s	500Vr.m.s
最大連続使用電圧	275Vr.m.s	480Vr.m.s	275Vr.m.s	480Vr.m.s	550Vr.m.s
A.C.放電開始電圧(line-earth)	560Vr.m.s \pm 15%	560Vr.m.s \pm 15%	560Vr.m.s \pm 15%	560Vr.m.s \pm 15%	700Vr.m.s \pm 15%
D.C.動作開始電圧(line-line)	540V \pm 10%	940V \pm 10%	540V \pm 10%	940V \pm 10%	1100V \pm 10%
A.C.動作開始電圧(line-line)	410Vr.m.s \pm 15%	700Vr.m.s \pm 15%	390Vr.m.s \pm 15%	670Vr.m.s \pm 15%	780Vr.m.s \pm 15%
公称放電電流(8/20 μ s)	2,500A				
電圧防護程度(Up)	1.5 kV	1.8 kV	1.5 kV	1.8 kV	2.0 kV
最大放電電流(I _{max})8/20 μ s	5,000A				
★SPD分離器(分开)の有無	有				
★動作表示の有無	有				

1.2/50 μs 打雷电压印加波形例

无对策的波形

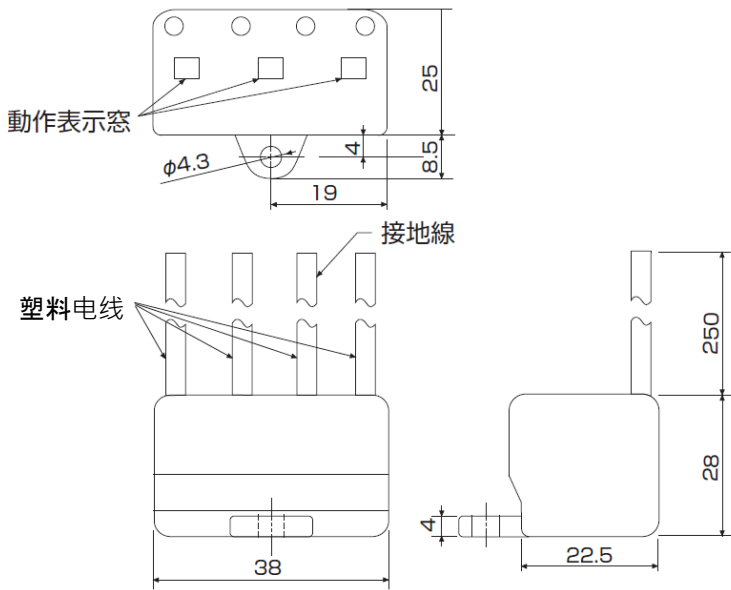


代表特性例 3 φ 250V 用 (LT-C32G801WS)



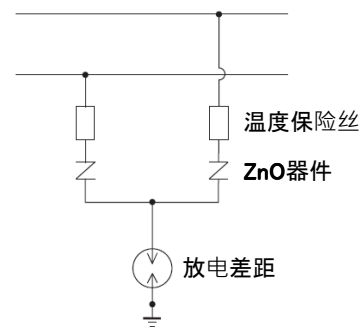
外观·外形尺寸图

Unit: mm

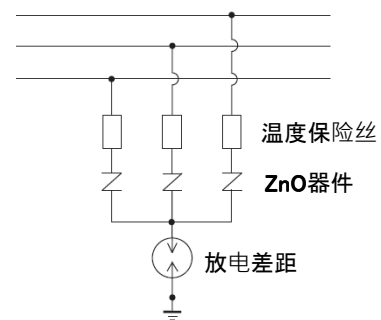


内部线路图

1 φ 线路图



3 φ 线路图



注意事项:

- ★ 使用本器件时,请务必遵守样本·规格书等的注意事项.
- ★ 尺寸及内容可能会因应产品改良而有变更.

<销售>



双信電機株式会社
SOSHIN ELECTRIC CO., LTD.

双信华科技(深圳)有限公司

TEL:86-755-3290-0333 FAX:86-755-3290-0400

双信電子(台湾)有限公司

TEL:886-2-2708-8259 FAX:886-2-2708-6529